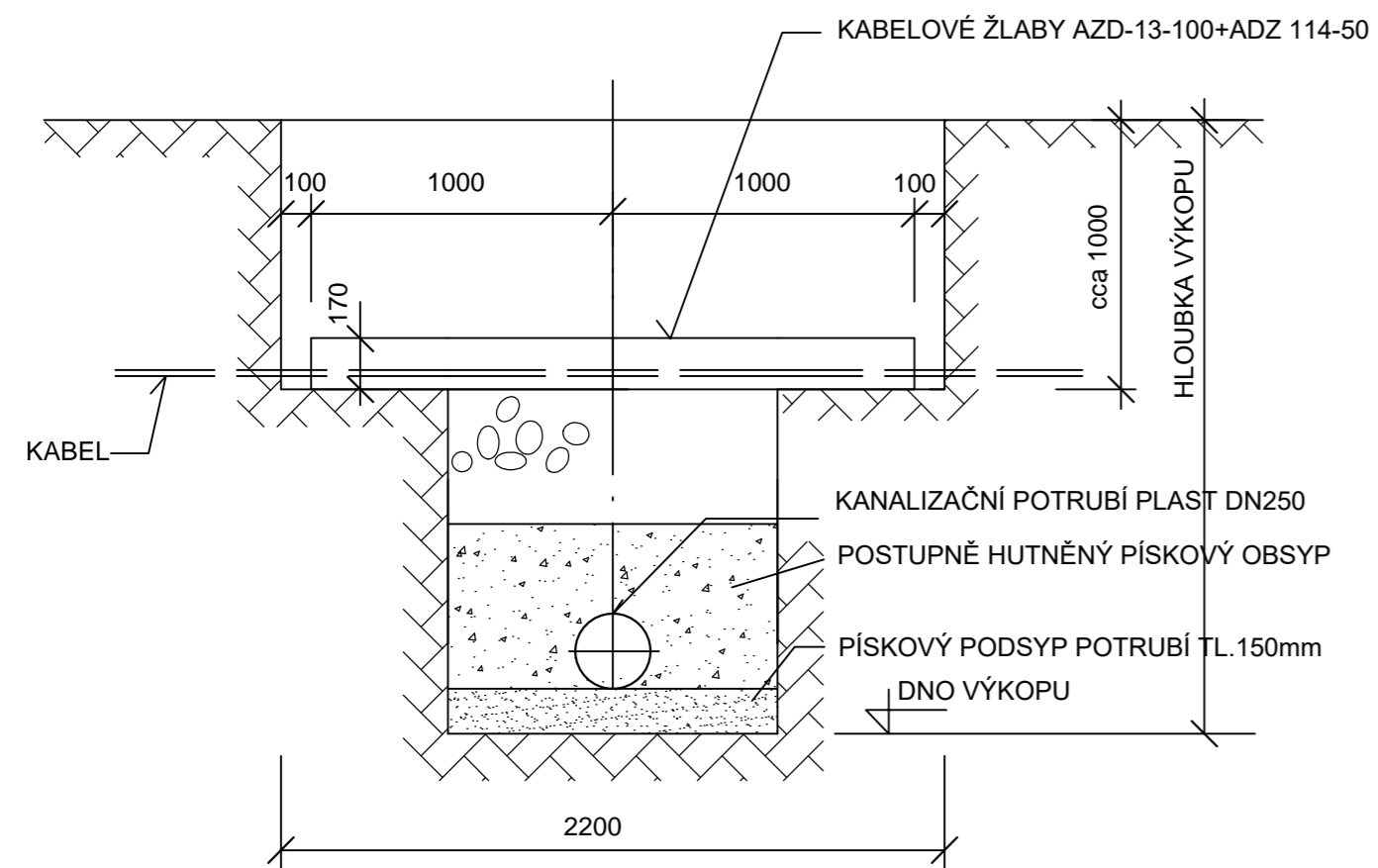


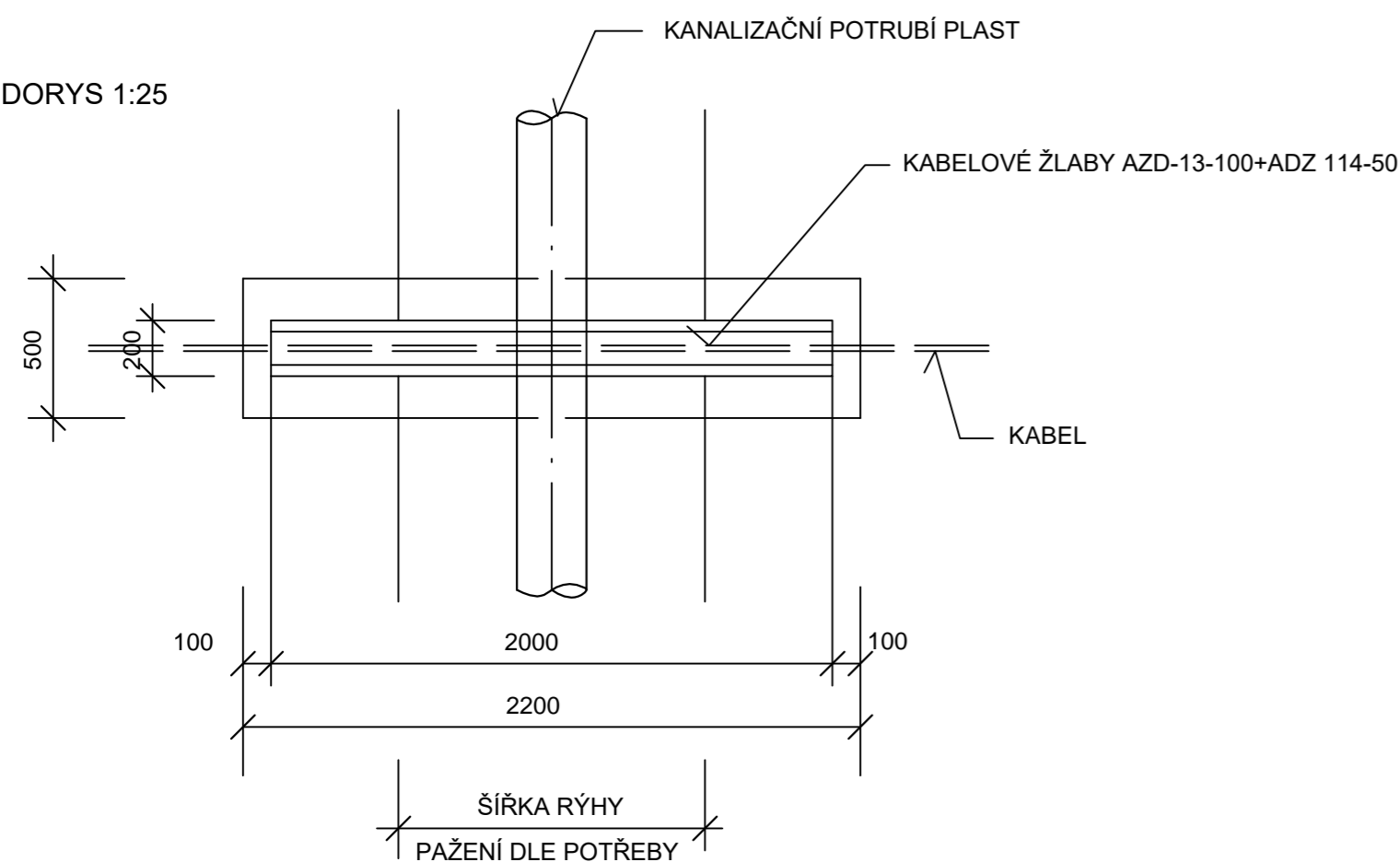
Milenov - doplnění splaškové kanalizace, vodovodu a plynovodu

VZOR KŘÍŽENÍ KANALIZACE SE SDĚLOVACÍM A SILOVÝM KABELEM

PŘÍČNÝ ŘEZ 1:25

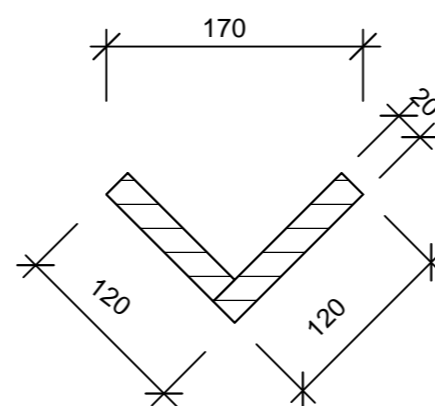


PŮDORYS 1:25

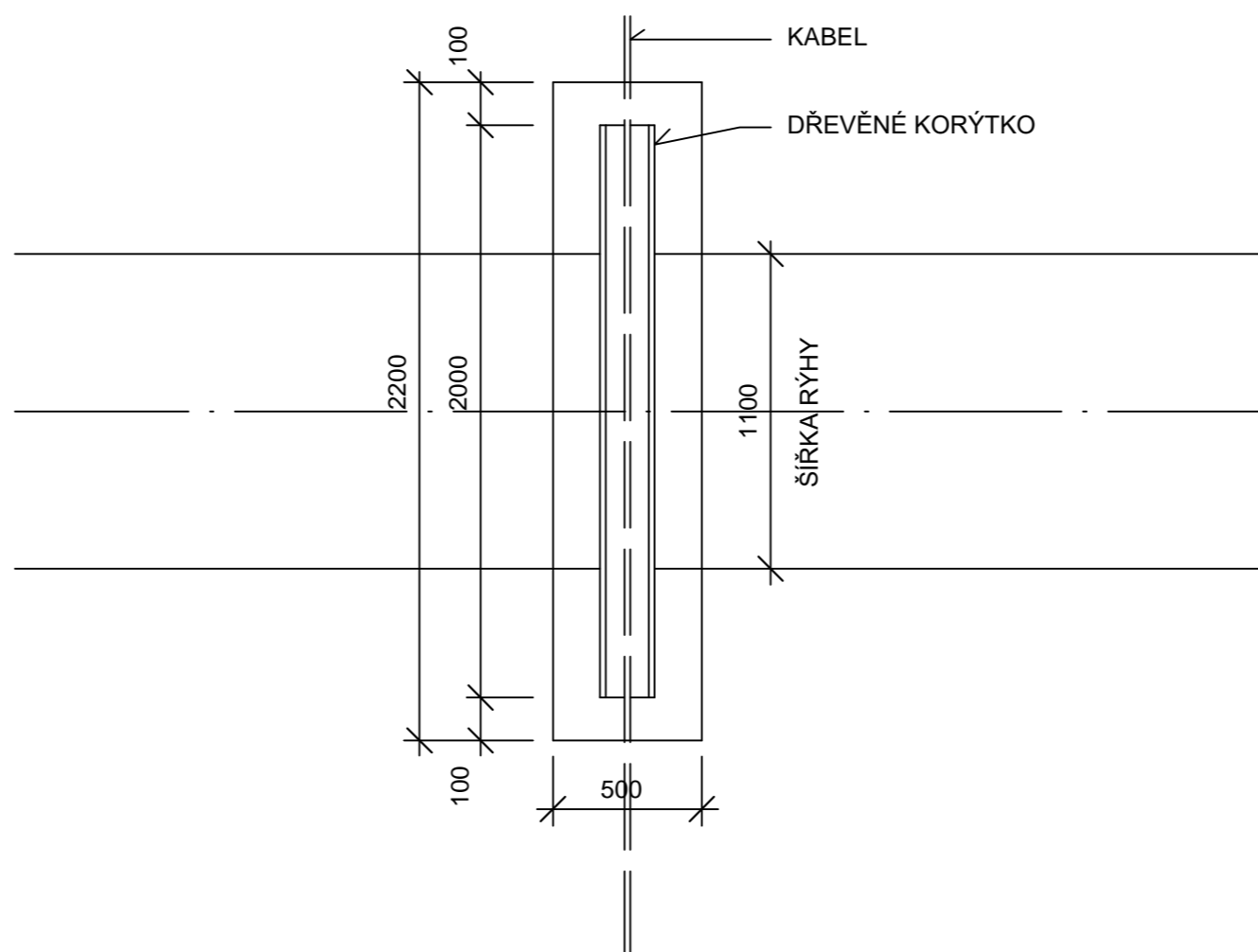


ULOŽENÍ KABELU PO DOBU STAVBY

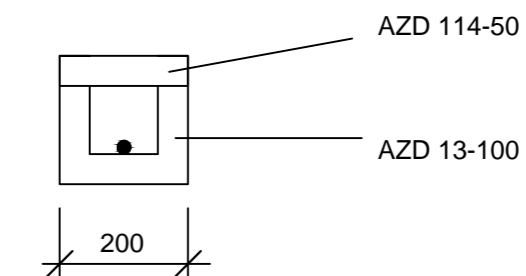
PŘÍČNÝ ŘEZ 1:5



PŮDORYS 1:25



SKLOPENÝ ŘEZ KABELOVÉHO ŽLABU



Revize	Revizi provedl	Datum revize
--------	----------------	--------------

PROJEKTY VODAM s.r.o. Galašova 158, 753 01 Hranice tel.: 581 607 107, fax: 581 604 878 E-mail: vodam@vodam.cz www.vodam.cz			
HIP	ING. PETR MATUŠKA	DATUM	ÚNOR 2016
ZODPOVĚDNÝ PROJEKTANT	ING. LENKA LOŠÁKOVÁ	AUTORIZAČNÍ PODPIS	
VYPRACOVAL	ING. LENKA LOŠÁKOVÁ		
TECHNICKÁ KONTROLA	ING. STANISLAV JURAIŠ		
ZADAVATEL	OBEC MILENOV	ZAK. ČÍSLO	02.362
OKRES	PŘEROV	ARCH. ČÍSLO	2035
KRAJ	OLOMOUCKÝ	MĚŘITKO	1:25
PROJEKT MILENOV DOPLNĚNÍ SPLAŠKOVÉ KANALIZACE, VODOVODU A PLYNOVODU			PARÉ
OBJEKT			STUPEŇ DUR
PŘÍLOHA VZOROVÉ KŘÍŽENÍ KANALIZAČNÍHO POTRUBÍ S KABLEM			ČÍSLO PŘÍLOHY D-7