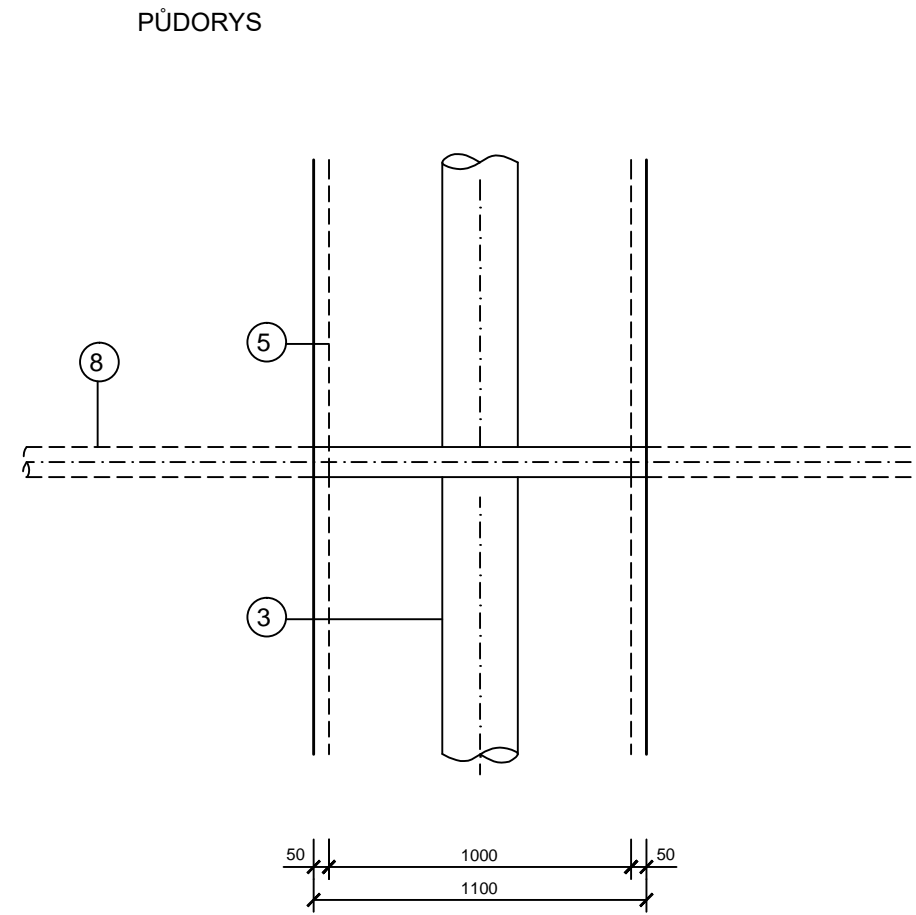
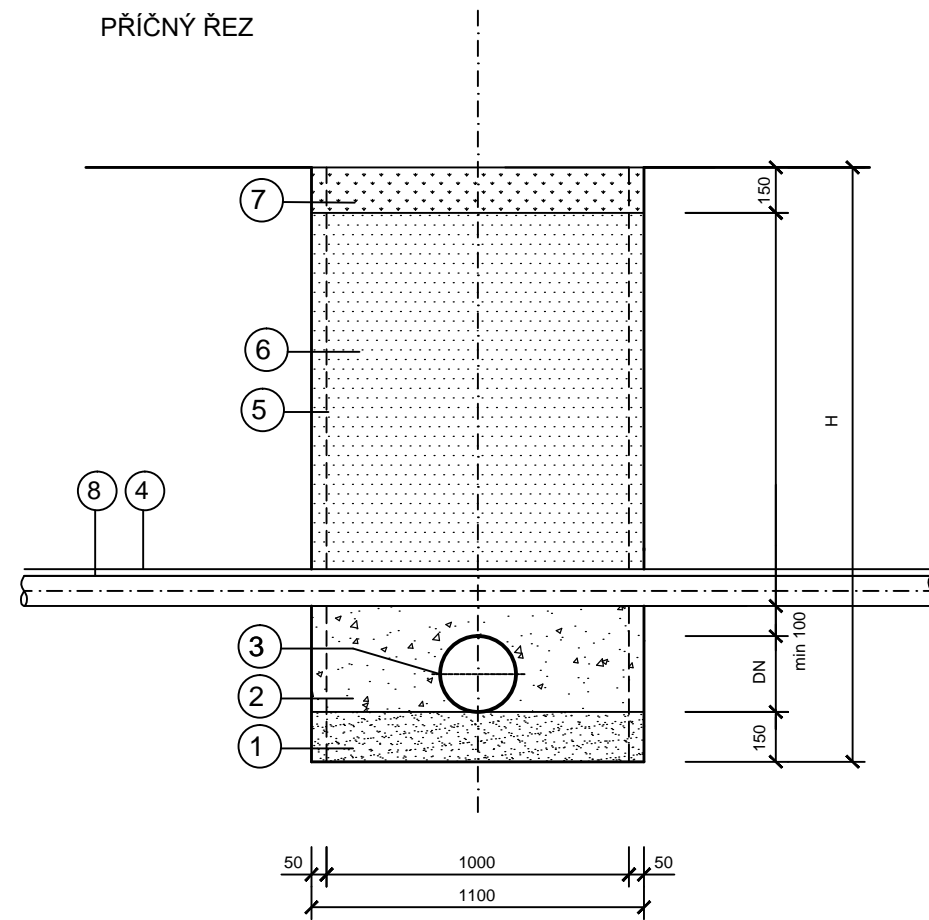


Milenov - doplnění splaškové kanalizace a vodovodu

VZOROVÉ KŘÍŽENÍ POTRUBÍ S VODOVODEM



POPIS:

- ① PÍSKOVÝ PODSYP POTRUBÍ TL. 150 mm
- ② POSTUPNĚ HUTNĚNÝ OBSYP S OBSAHEM FRAKCE 0-22 mm
- ③ KANALIZAČNÍ POTRUBÍ PLAST DN250
- ④ VÝSTRAŽNÁ FÓLIE BÍLÁ
- ⑤ PŘÍLOŽNÉ PAŽENÍ DLE POTŘEBY
- ⑥ ZÁSYP RÝHY VYTŘÍDĚNOU ZEMINOU
- ⑦ UVEDENÍ TERÉNU DO PŮVODNÍHO STAVU
- ⑧ VODOVODNÍ POTRUBÍ + MĚDĚNÝ VODIČ CY 4mm²
- H HLOUBKA VÝKOPU

Revize	Revizi provedl
	Datum revize

PROJEKTY VODAM s.r.o. Galašova 158, 753 01 Hranice tel.: 581 607 107, fax: 581 604 878 E-mail: vodam@vodam.cz www.vodam.cz			
HIP	ING. PETR MATUŠKA	DATUM	
ZODPOVĚDNÝ PROJEKTANT	ING. LENKA LOŠÁKOVÁ		ÚNOR 2016
VYPRACOVAL	ING. LENKA LOŠÁKOVÁ	AUTORIZAČNÍ PODPIS	
TECHNICKÁ KONTROLA	ING. STANISLAV JURAŇ		
ZADAVATEL	OBEC MILENOV	ZAK. ČÍSLO	02.362
OKRES	PŘEROV	ARCH. ČÍSLO	2035
KRAJ	OLOMOUCKÝ	MĚŘITKO	1:25
PROJEKT	MILENOV DOPLNĚNÍ SPLAŠKOVÉ KANALIZACE, VODOVODU A PLYNOVODU		PARÉ
OBJEKT		STUPEŇ	DUR
PŘÍLOHA	VZOROVÉ KŘÍŽENÍ KANALIZAČNÍHO POTRUBÍ S VODOVODEM		ČÍSLO PŘÍLOHY D-5